

POS.	DESCRIZIONE - DESCRIPTION
1	CORPO BASE - BASIC BODY
2	GANASCIA DENTATA REVERSIBILE SX - REVERSIBLE TOOTHED JAW LEFT
3	GANASCIA DENTATA REVERSIBILE DX - REVERSIBLE TOOTHED JAW RIGHT
4	VITE TRAPEZOIDALE 16X2 - TRAPEZOIDAL SCREW 16X2

COSMEC srl Unipersonale

Via Elvira Miniscalchi, 7 - 37139 Verona - ITALIA

Tel. + 39 045 8510200 - Fax. +39 045 8510018 - www.cosmec.com - info@cosmec.com

RICAMBI - SPARE PARTS

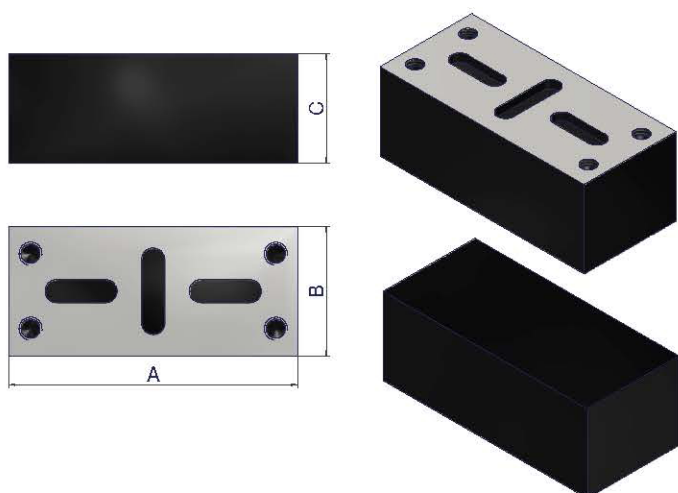
GANASCE DENTATE REVERSIBILE DX/SX - REVERSIBLE TOOTHED JAW RIGHT/LEFT



GANASCE PORTA TENERO DX/SX - JAW PORT SOFT RIGHT/LEFT



GANASCIA TENERA - SOFT JAW

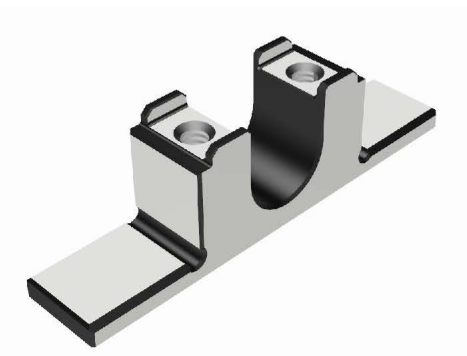


SU RICHIESTA - ON REQUEST			
MATERIALE	A	B	C
Fe510			
C45			
18NiCrMo5			
39NiCrMo3			
Ergal E7075			

COSMEC srl Unipersonale

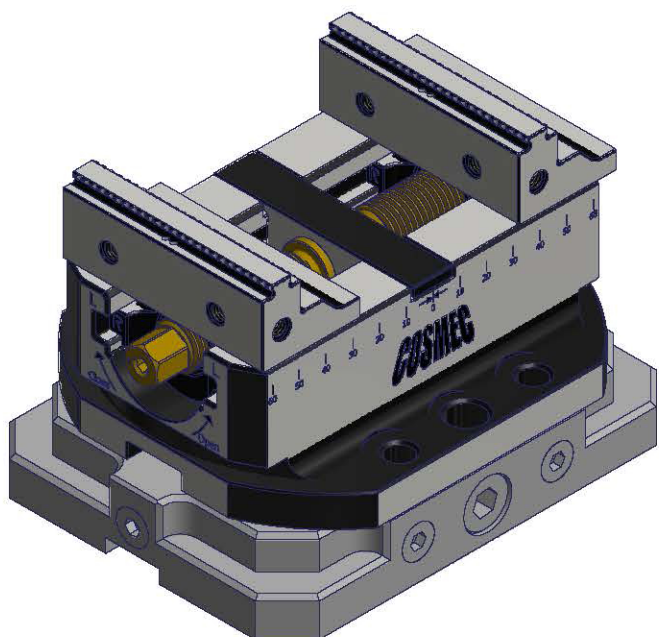
Via Elvira Miniscalchi, 7 - 37139 Verona - ITALIA

Tel. + 39 045 8510200 - Fax. +39 045 8510018 - www.cosmec.com - info@cosmec.com

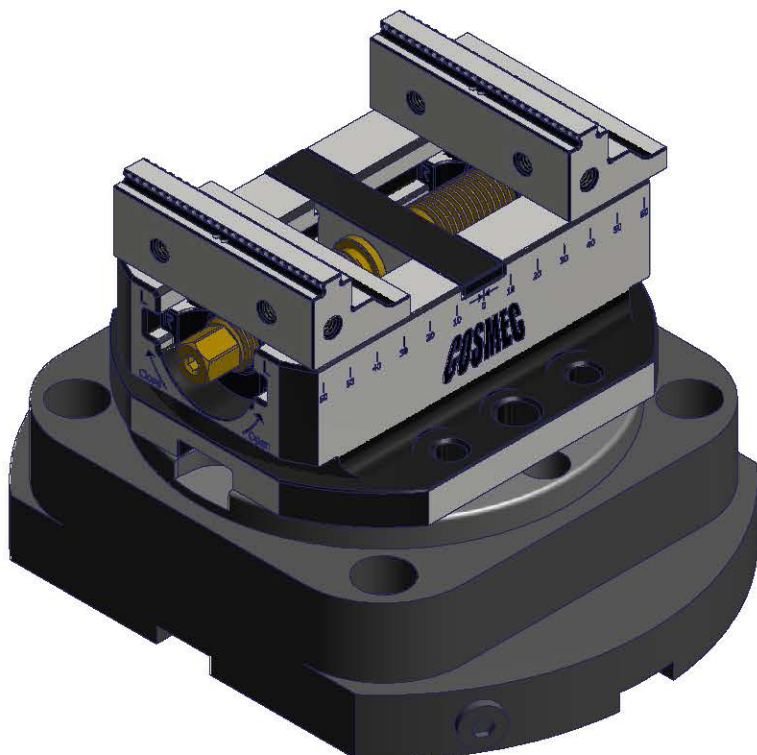
RICAMBI - SPARE PARTS**CORPO BASE - BASIC BODY****VITE TRAPEZOIDALE - TRAPEZOIDAL SCREW****SUPPORTO CENTRALE - CENTRAL SUPPORT**

ESEMPI APPLICAZIONI CON PUNTO ZERO - EXAPLEX OF ZERO POINT APPLICATIONS

COMPATIBILE CON SISTEMA PUNTO ZERO LANG QUICK POINT - COMPATIBLE WITH LANG ZERO POINT SYSTEM QUICK POINT



COMPATIBILE CON SISTEMA PUNTO ZERO GRESSEL GREDOC - COMPATIBLE WITH GRESSEL ZERO POINT SYSTEM GREDOC



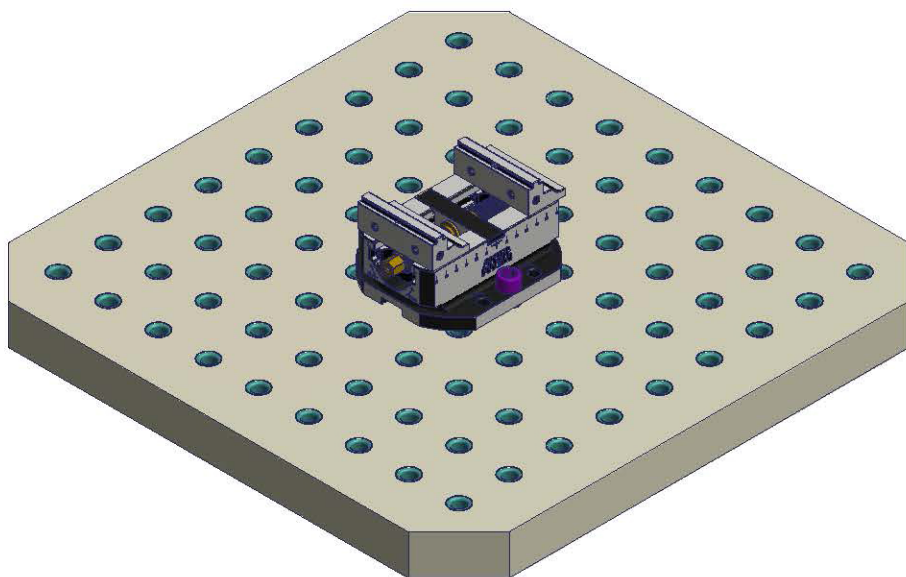
COSMEC srl Unipersonale

Via Elvira Miniscalchi, 7 - 37139 Verona - ITALIA

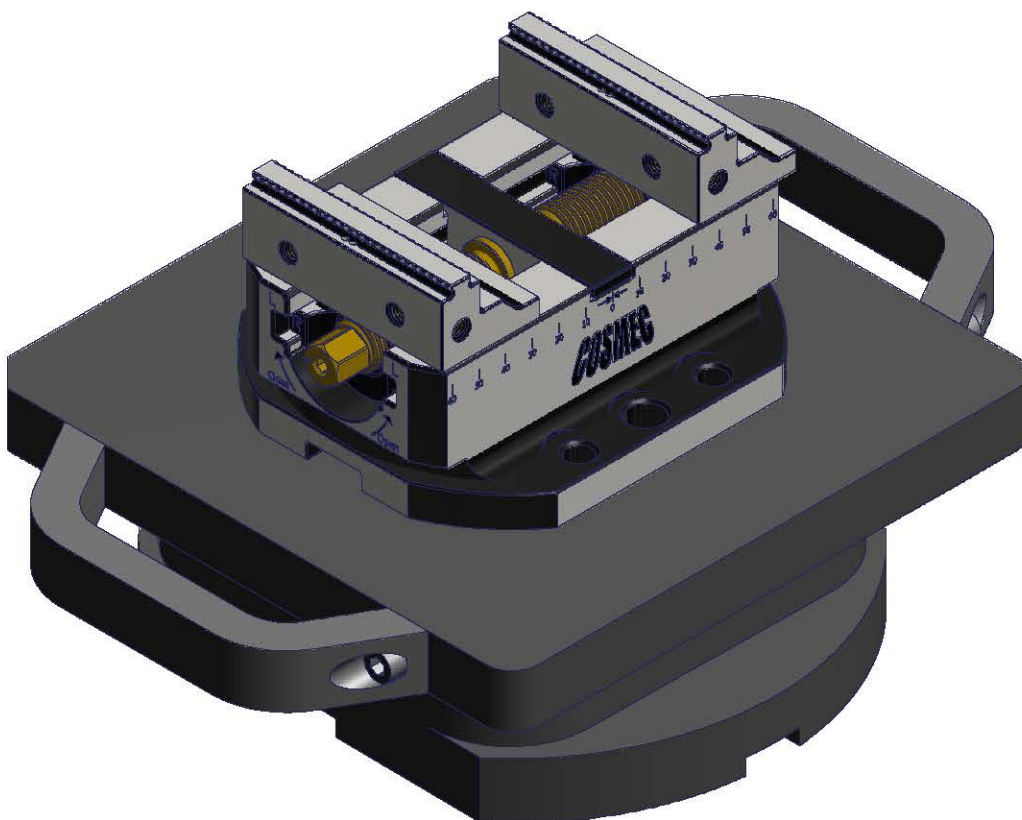
Tel. + 39 045 8510200 - Fax. +39 045 8510018 - www.cosmec.com - info@cosmec.com

ESEMPI DI APPLICAZIONI SPECIALI - EXAPLEX OF SPECIAL APPLICATIONS

COMPATIBILE CON SISTEMA A RETICOLO 50X50 - COMPATIBLE WITH GRID SYSTEM 50X50



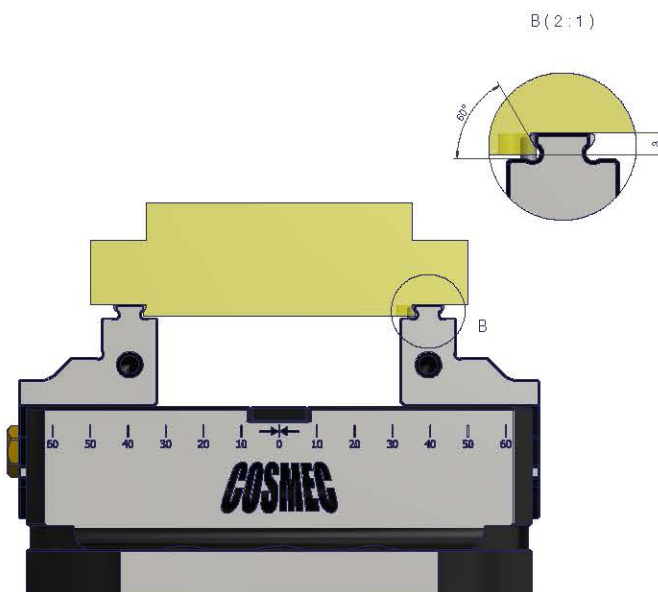
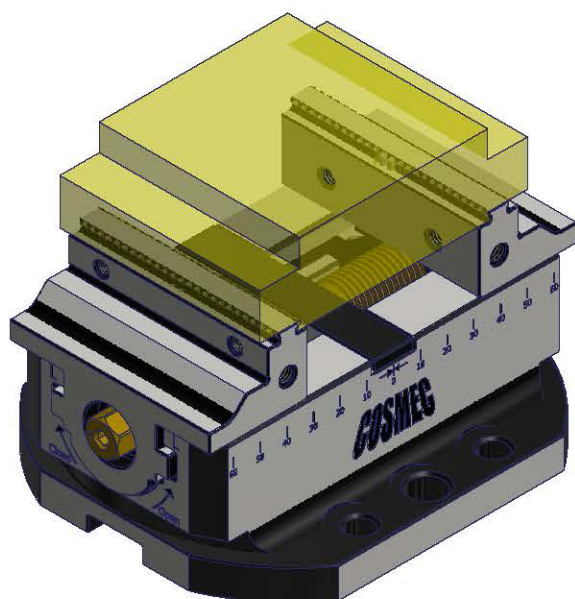
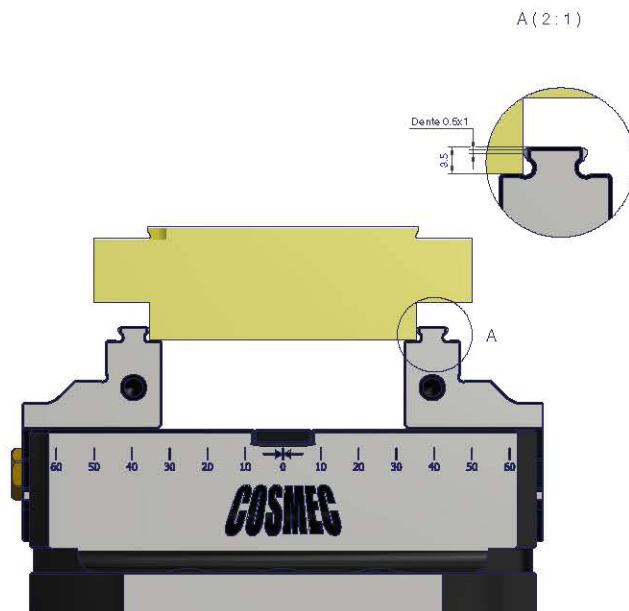
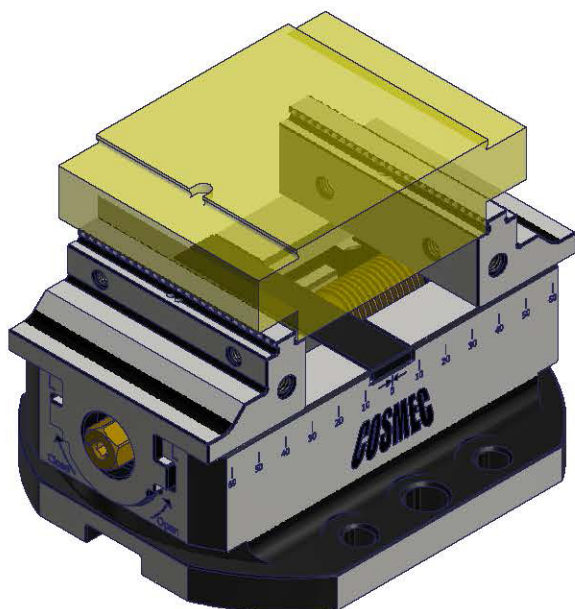
COMPATIBILE CON SISTEMA PUNTO ZERO SCHUNK "VERO S" - COMPATIBLE WITH SCHUNK ZERO POINT SYSTEM "VERO S"

**COSMEC srl Unipersonale**

Via Elvira Miniscalchi, 7 - 37139 Verona - ITALIA

Tel. + 39 045 8510200 - Fax. +39 045 8510018 - www.cosmec.com - info@cosmec.com

ESEMPI DI APPLICAZIONI - EXAPLEX APPLICATIONS

SISTEMA DI BLOCCAGGIO A CODA DI RONDINE $3 \times 60^\circ$ - SWALLOWTAILED SYSTEM $3 \times 60^\circ$ SISTEMA DI BLOCCAGGIO CLAW GRIP $0,5 \times 1$ - CLAW GRIP SYSTEM $0,5 \times 1$ 

COSMEC srl Unipersonale

Via Elvira Miniscalchi, 7 - 37139 Verona - ITALIA

Tel. + 39 045 8510200 - Fax. +39 045 8510018 - www.cosmec.com - info@cosmec.com